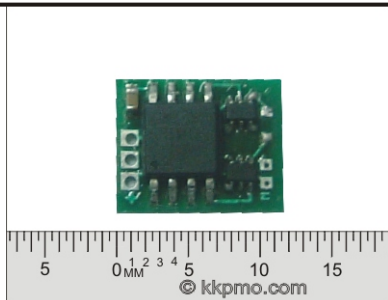
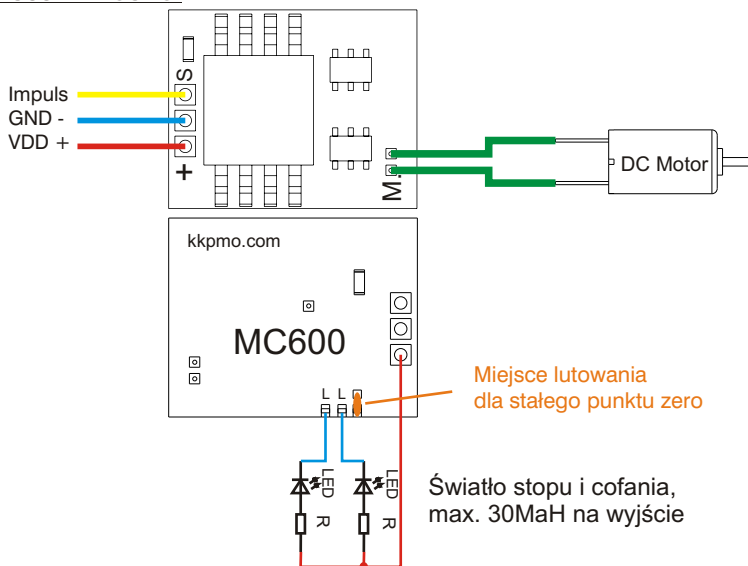


## REGULATOR MC600 na 2,7 V Przód/tył + światło stop i światło cofania



### ANSCHLUSSBELEGUNG:



Dwukierunkowy(przód/tył) mikro-regulator napięcia dla silników prądu stałego. Posiada również hamulec oraz kontrolę światła stop i światła cofania (dla samochodów)

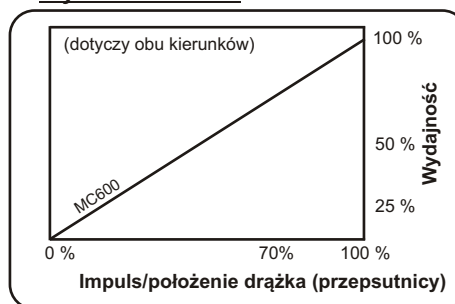
Regulator automatycznie wykrywa położenie centrum nadajnika (dźwieszka/przepustnicy). Silnik zasilany jest z baterii odbiornika.

### UWAGA:

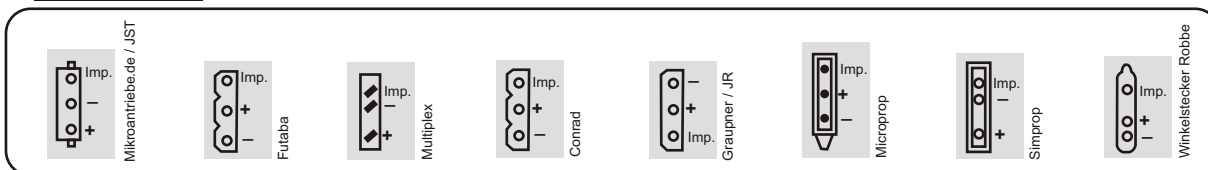
**Należy zwrócić uwagę na właściwe połączenie regulatora! Pomylenie polaryzacji może spowodować trwałe uszkodzenie**

| DANE TECHNICZNE     | MC600            |            | Jednostka |
|---------------------|------------------|------------|-----------|
|                     | min.             | max.       |           |
| Napęć pracy         | 2,7              | 5,5        | V         |
| Czas impulsu        | 1,0              | 2,0        | ms        |
| Prąd wyjściowy      | --               | 500 (1500) | mA        |
| Światła             |                  | 25         | mA        |
| Betriebstemperatur: | 0                | 60         | °C        |
| Działanie           | liniowe          |            |           |
| Wymiary             | 11,5 x 9,5 x 2,5 |            | mm        |

### Wykres działania



### INFORMACJA:



### UWAGA:

**Przed włączeniem należy upewnić się, że regulator został połączony prawidłowo. Odwrócenie biegunów napięcia prowadzi do natychmiastowego zniszczenia silownika.**

**Pamiętaj, by zawsze nadajnik włączać w pierwszej kolejności, ponieważ regulator "pamięta" początkowy impuls nadajnika. Dlatego też należy zwrócić uwagę na to, by dźwieszka/dźwieszka przepustnicy podczas włączenia nadajnika znajdowała się na pozycji środkowej przez około 3 sekundy po włączeniu napędu.**

Uwaga: warunkiem koniecznym dla prawidłowego funkcjonowania naszych produktów jest właściwe wykorzystanie. Za szkody wynikające z niewłaściwego użytku przez użytkowników nie odpowiadamy.

Więcej informacji można zasięgnąć pisząc do Nas na adres e-mail: [info@kkpomo.com](mailto:info@kkpomo.com)