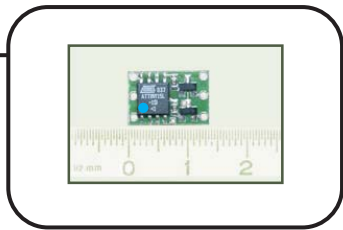


2 KANALSCHALTER "BLINKLICHT"

Die 2Kanalschalter bieten die Möglichkeit über einen Proportionalkanal zwei Schaltfunktionen zu steuern. Die abgebildeten 2Kanalschalter sind für BEC-Empfänger mit positivem Impuls geeignet. *Funktion der Schalter: Zur Schalten von z.B. Scheinwerfer, Hupe, Wasserpumpe, Blaulicht...*

Beim **Blinklicht-Schalter** entspricht der eine Kanal der Funktion des Memory-Schalters, beim anderen Kanal blinken Kanal 2 und 3 asynchron im Wechsel, wenn Kanal 2 betätigt wird. (Für Blau- oder Gelblichtfahrzeuge)



SCHALTKANÄLE

1K / 2K	Memory / Blinklicht
	(Farbcode: blau)

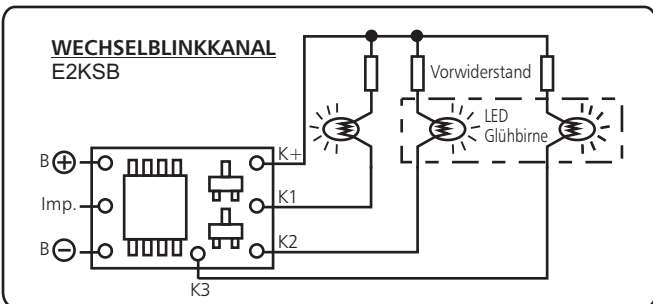
BESTELLNUMMER

Best.-Nr.	E2KSB
-----------	-------

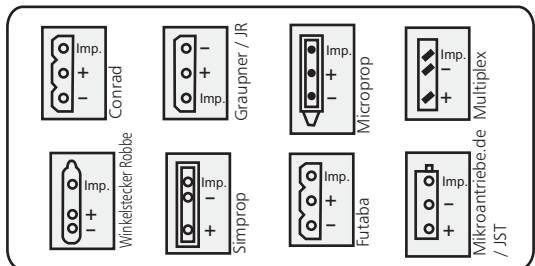
TECHNISCHE DATEN (für alle Typen)

Betriebsspannung (Volt)	2 - 5
Ausgangsstrom max. (mA)	400
Gewicht ohne Kabel (g)	0,5
Grösse (mm)	13 x 9 x 2,5

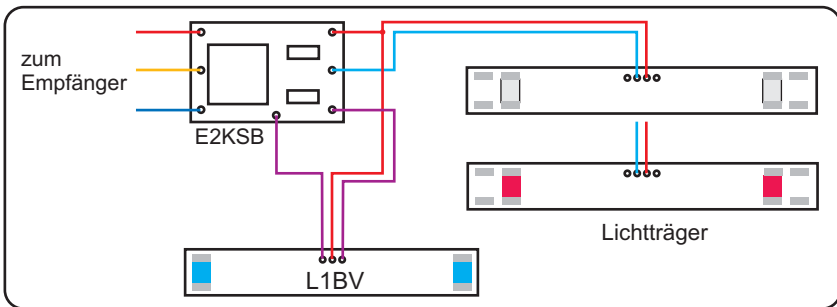
ANSCHLUSSSCHEMATA:



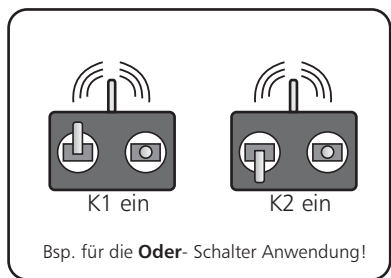
STECKERBELEGUNG:



Licht + Motor oder Relais mit 2 Kanalschalter E2KSB:



Beispielbelegung auf der Fernsteuerung:



ACHTUNG:

Vor der Inbetriebnahme des Bausteins sind alle Anschlüsse auf korrekte Polarität zu prüfen, denn verpolte Betriebsspannung führt zur sofortigen Zerstörung des Schalters. Immer zuerst den Sender in Betrieb nehmen, denn der Schalter "merkt" sich die ersten Impulse des Senders. Aus diesem Grund müssen die Knüppel immer in Mittelstellung stehen und dort für ca. 3 s nach dem Einschalten des Schalters verbleiben. - **Nichtbeachten der Reihenfolge führt zu Fehlfunktionen!** -

-Anmerkung: Die Voraussetzung für ein reibungsloses Funktionieren unserer Produkte ist eine ordnungsgemäße Verwendung. Für Schäden, die durch unzuweckgemäße Verwendung entstehen, können wir keine Haftung übernehmen.-

Für weitere Fragen oder technische Informationen stehen wir Ihnen gerne zur Verfügung. Am besten wenden Sie sich per E-Mail an : info@kkpmpo.com